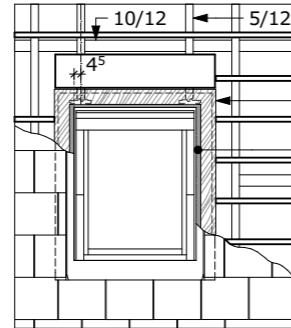
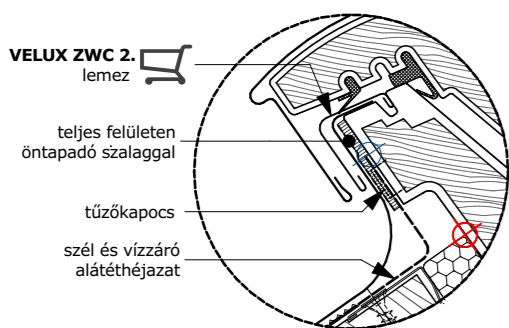


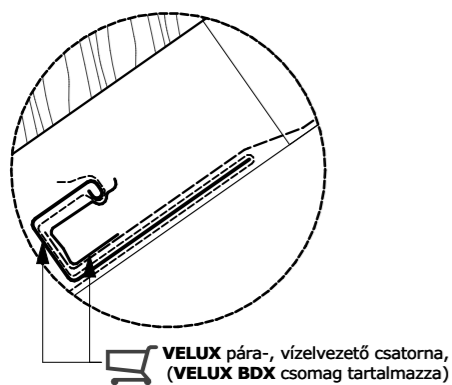
TR5d hornyolt cserép héjazatú PIR hőszigetelésű vb trapézfödém

2 ² cm	egyszeres hornyolt sík cserép héjazat
2 ⁵ cm	2 ⁵ /5cm gomba rovar és lángmentesített cserépléc
5 cm	7 ⁵ /5cm gomba rovar és lángmentesített ellenléc
1 rtg.	páraáteresztő szél- és vízzáró alátéthéjazat
20 cm	20cm lépcsős ütközőhézagú PIR hab táblás hőszigetelés, ellenléceken keresztül vb födémhez vonal mentén leszorítva, hővezetési tényező max. $\lambda=0,026$ W/mK
20 cm	monolit vasbeton födém szerkezet
1 ⁵ cm	beltéri cementvakolat
-	glett réteg
-	festék réteg

A részlet
M 1:2,5



B részlet
M 1:2,5



Katalógus méretek;
szélesség (SZ) x hosszúság (H)
mm-ben megadva

TETŐSÍKABLAK MÉRETKÓD	GLL B SZ X H	GLU B SZ X H
FK06	660 x 1180	660 x 1180
FK08	660 x 1400	-----
MK04	780 x 980	780 x 980
MK06	780 x 1180	780 x 1180
MK08	780 x 1400	780 x 1400
MK10	780 x 1600	-----
PK08	940 x 1400	940 x 1400

GLL B alsó kilincses tetősík ablak termékinformációk:

Műszaki adatlap
Beépítési útmutatók
Kirekesztés számítási útmutató
Teljesítmény nyilatkozat
VELUX CAD

burkoló lemezt megfogó férc szalag

tömítő szivacs **VELUX EDJ**
burkolókeret csomag része

cseréptámasz **VELUX EDJ**
burkolókeret csomag része

cserép kibillenést megszüntető 0⁷cm-rel csökkentett
vastagságú 1⁸cm vtg. víz főzés és lúgálló burkoló
keret fogadó rétegelt lemez

VELUX EDJ sülyesztett burkolókeret

szél és vízzáró alátéthéjazat szélének
megfogása tűzkapoccsal, vízzáró
módon való lezárása teljes
felületen öntapadó szalaggal

tetősíklablakot fogadó keret

VELUX BDX 2000F
hőszigetelő keret

VELUX EDJ sülyesztett
burkoló keret

VELUX BDX 2000F
hőszigetelő keret

párafékező fólia átütése mentén
elhelyezett szegtömítő szalag

gk burkolatot fogadó 5/2⁵
gomba rovar és lángmentesített borovi lécs

párafékező fólia egymáshoz és
szilikát szerkezetekhez ragasztósávval
felületfolytonosítva

gk burkolat alját fogadó 7⁵/10 gomba rovar és
lángmentesített csonka borovi szaru 30cm-ként

párafékező fóliát leszorító 5/2⁵
gomba rovar és lángmentesített borovi lécs

párafékező fóliát leszorító 5/2⁵
gomba rovar és lángmentesített borovi lécs

alumínium csikkal erősített
papír élvédő szalag

gk burkolatot hordó 10/2⁵ gomba
rovar és lángmentesített borovi lécs

párafékező fóliát leszorító 5/2⁵
gomba rovar és lángmentesített borovi lécs

gk burkolatot hordó 10/2⁵ gomba
rovar és lángmentesített borovi deszka

sülyesztés nélküli cserép pozíció!
sülyesztett fejú facsavaros
kiegészítő rögzítés átlapolás alatt

TR5d

visszamarás mértéke

VELUX BDX 2001
hőszigetelő keret

keményfa pozicionáló ék

GLL B alsó kilincses tetősíklablak sülyesztett beépítése sík hornyolt cserép héjazatú PIR táblás hőszigetelésű vasbeton födémbe

VELUX

VELUX Magyarország Kft.
H-1031 Budapest, Zsófia utca 1-3.
www.velux.hu
vevoszolgalat@velux.com

dátum
2021. 01. 21.

file név
GLL_B_EDJ_VB_PCS

lépték
M 1:2,5
M 1:5